

TERMOSTATICKÉ JEDNOTKY

BEZPEČNOST A KOMFORT V JEDNOM KOMPAKTNÍM ZAŘÍZENÍ

Náš proslulý termostatický směšovací ventil jsme rozšířili o funkce v kompaktním provedení, které lze využít pro specifická aplikační řešení. Kromě bezpečnosti vám nabídnou také elegantní a rychlé řešení pro instalaci solárního ohřevu nebo vodovodního potrubí.



- Všechny výrobky ESBE obsahující mosaz, které se doporučují k použití s pitnou vodou, se od podzimu 2014 vyrábějí z mosazi odolné proti ztrátě zinku (DZR), odpovídající „seznamu měděných slitin s hygienickým složením HCACL“; tento materiál je uveden také v seznamu přípustných kovových materiálů 4MS a v německém seznamu UBA.
- Všechny materiály přicházející do styku s pitnou vodou splňují státní hygienické předpisy jako KTW, WRAS, PZH a ACS.





OBĚHOVÁ SOUPRAVA

Řada VTR

- **Okamžitá dostupnost teplé vody**
- **Kompletní zařízení, snadná instalace**
- **Ochrana proti opaření**
- **Izolace na minimalizaci energetických ztrát**
- **VTR500 pro domy s více domácnostmi**

Řady VTR300 a VTR500 pro instalace s oběhem teplé vody. Oběhová souprava nabízí okamžitě dostupnou teplou vodu, ochranu proti opaření a pohodlí v kompaktním a efektivním provedení. Tato jednotka využívá pouze termostatické (neelektrické) součásti, takže je zcela nezávislá a umožňuje velmi snadnou instalaci pomocí dodaných přípojek a zpětných ventilů.

TECHNICKÉ ÚDAJE

Tlaková třída: _____ PN 10
 Pracovní tlak: _____ 1,0 MPa (10 bar)
 Rozdílový tlak: _____ Směšování, max. 0,3 MPa (3 bar)
 Teplota média: _____ max. 95 °C
 Teplotní stabilita, - VTR300: _____ ± 2 °C*
 - VTR500: _____ ± 4 °C**

Připojení: _____ Vnější závit (R), EN 10226-1

Materiál

Skříň ventilu a další kovové součásti v kontaktu s médiem:

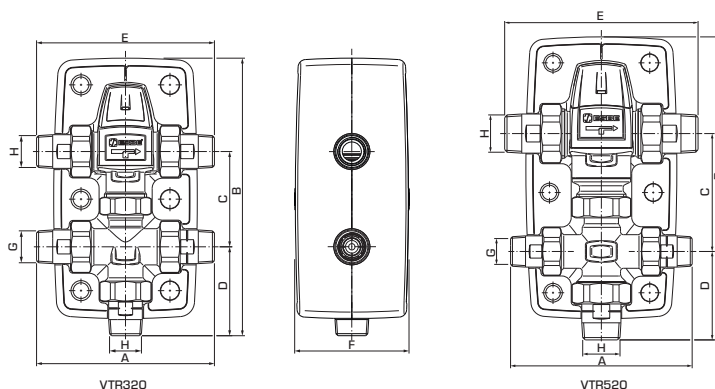
_____ Mosaz odolná proti ztrátě zinku, DZR

Izolace: _____ EPP, černá, 35 g/l

PED 97/23/ES, článek 3.3



HCACL/4MS UBA
 KTW/WRAS/ACS



VTR322, vnější závit

Č. výr.	Označení	Rozsah teplot	Kvs	Připojení		A	B	C	D	E	F	Hmotnost (kg)
				G	H							
31400100	VTR322	35-60 °C	1,6	R 3/4"	R 3/4"	140	219	75	70	140	90	1,45
31400200		45-65 °C										
31400300		50-75 °C										

VTR522, vnější závit

Č. výr.	Označení	Rozsah teplot	Kvs	Připojení		A	B	C	D	E	F	Hmotnost (kg)
				G	H							
31400400	VTR522	45-65 °C	3,5	R 3/4"	R 1"	154	257	100	75	164	100	2,2
31400500		50-75 °C										



DALŠÍ INFORMACE

Průvodce a dimenzování..... 124-129

Certifikáty..... 143

Podrobnější informace..... www.esbe.eu

Poznámka * Platí při nezměněném tlaku teplé/studené vody a minimálním průtoku 4 l/min. Minimální rozdíl teplot mezi přívodem teplé vody a výstupem smíchané vody: 10 °C. ** Platí při nezměněném tlaku teplé/studené vody a minimálním průtoku 9 l/min. Minimální rozdíl teplot mezi přívodem teplé vody a výstupem smíchané vody: 10 °C.



SADA PRO SOLÁRNÍ KOLEKTORY

Řada VMD300

- **Optimalizovaná energetická účinnost**
- **Ochrana proti opaření**
- **Přesnost regulace**
- **Snadná instalace**

Řada VMD300 s nastavitelnou teplotou pro užitkovou teplou vodu ze dvou zdrojů. Přepínací teplotu sady pro solární kolektory lze nastavit v celém rozsahu mezi 42 a 52 stupni, aby bylo možné optimalizovat energetickou účinnost ve prospěch obnovitelné a volné solární energie.

TECHNICKÉ ÚDAJE

Tlaková třída: _____ PN 10
 Max. průtok z kolektoru: _____ 0,7 l/s (42 l/min)
 Teplota vody z kolektoru: _____ max. 95 °C
 _____ min 0 °C
 Teplota z přídavného zdroje tepla: _____ max. 95 °C
 Rozsah teplot, přepínací ventil: _____ 42-52 °C
 Rozsah teplot, směšovací ventil: _____ 35-60 °C
 Teplotní stabilita výstupní vody: _____ ± 2 °C*
 Připojení: _____ Vnější závit (R), EN 10226-1

Materiál

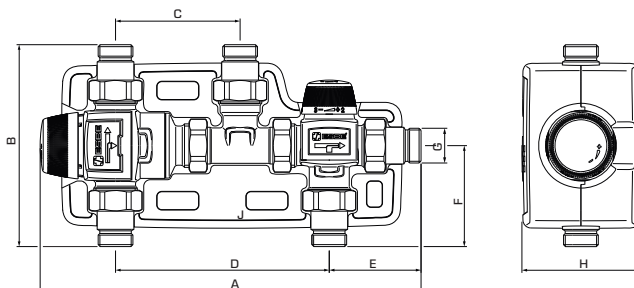
Skříň ventilu a další kovové součásti v kontaktu s médiem:

_____ Mosaz odolná proti ztrátě zinku, DZR
 Izolace: _____ EPP, černá, 35 g/l

PED 97/23/ES, článek 3.3



HCACL/4MS UBA
 KTW/WRAS/ACS



Č. vyr.	Označení	Bod přepnutí	Kvs	Připojení G	Rozměr							Hmotnost (kg)
					A	B	C	D	E	F	H	
31525000	VMD322	42-52 °C	1,4	R 3/4"	max. 293	154	95	163	70	77	90	2,21

Poznámka * Platí při nezměněném tlaku teplé/studené vody a minimálním průtoku 4 l/min. Minimální rozdíl teplot mezi přívodem teplé vody a výstupem smíchané vody: 10 °C.

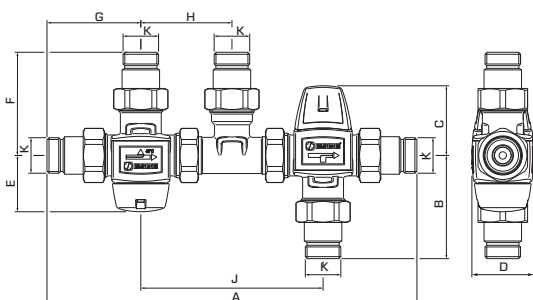


SADA PRO SOLÁRNÍ KOLEKTORY

Řady VMC300, VMC500

- **Optimalizované využívání energie**
- **Ochrana proti opaření**
- **Přesnost regulace**
- **Snadná instalace**

Řada VMC300/VMC500 pro užitkovou teplou vodu ze dvou zdrojů. Sada pro solární kolektory nabízí optimalizované využívání energie, ochranu proti opaření a pohodlí v kompaktním a efektivním provedení. Tato jednotka využívá pouze termostatické (neelektrické) součásti, takže je zcela nezávislá a umožňuje velmi snadnou instalaci.



TECHNICKÉ ÚDAJE

Tlaková třída: _____ PN 10
 Max. průtok z kolektoru- VMC300: _____ 0,7 l/s (42 l/min)
 VMC500: _____ 1,0 l/s (60 l/min)
 Teplota vody z kolektoru: _____ max. 95 °C
 _____ min 0 °C
 Teplota z přídavného zdroje tepla: _____ max. 95 °C
 Přesnost bodu přepnutí: _____ ± 1 °C
 Vypnutí v přepínacím rozsahu: _____ 45 °C ± 2 °C
 _____ 50 °C, 60 °C ± 3 °C
 Rozsah teplot, směšovací ventil - VMC300: _____ 35 - 60 °C
 VMC500: _____ 45 - 65 °C
 Teplotní stabilita výstupní vody - VMC300: _____ ± 2 °C*
 VMC500: _____ ± 4 °C**
 Připojení: _____ Vnější závit (G), ISO 228/1
 _____ Vnější závit (R), EN 10226-1

Materiál

Skříň ventilu a další kovové součásti v kontaktu s médiem: _____
 _____ Mosaz odolná proti ztrátě zinku, DZR

PED 97/23/ES, článek 3.3



HCACL/4MS UBA
 KTW/WRAS/ACS

VMC322, vnější závit

Č. vyr.	Označení	Bod přepnutí	Kvs	Připojení	Rozměr									Hmotnost (kg)	Poznámka
					A	B	C	D	E	F	G	H	J		
31521000	VMC322	45 °C	1,5	G 1"	206	42	52	46	42	42	35	68	136	1,22	-
31521100		50 °C													
31521200		60 °C													

VMC322, vnější závit s adaptéry

Č. vyr.	Označení	Bod přepnutí	Kvs	Připojení		Rozměr									Hmotnost (kg)	Poznámka
				A	B	C	D	E	F	G	H	J				
31521300	VMC322	45 °C	1,4	G 1"	R ¾"	276	77	52	46	42	77	79	68	136	1,86	1)
31521400		50 °C														
31521500		60 °C														

VMC522, vnější závit

Č. vyr.	Označení	Bod přepnutí	Kvs	Připojení K	Rozměr									Hmotnost (kg)	Poznámka
					A	B	C	D	E	F	G	H	J		
31523000	VMC522	45 °C	2,5	G 1"	220	62	60	56	42	42	35	68	143	1,50	-
31523100		50 °C													
31523200		60 °C													

VMC522, vnější závit s adaptéry

Č. vyr.	Označení	Bod přepnutí	Kvs	Připojení		Rozměr									Hmotnost (kg)	Poznámka
				A	B	C	D	E	F	G	H	J				
31523300	VMC522	45 °C	2,3	G 1"	R ¾"	290	97	60	56	42	77	70	68	143	2,14	1)
31523400		50 °C														
31523500		60 °C														



DALŠÍ INFORMACE

Průvodce a dimenzování..... 124-129
 Certifikáty..... 143

Podrobnější informace..... www.esbe.eu

Poznámka * Platí při nezměněném tlaku teplé/studené vody a minimálním průtoku 4 l/min. Minimální rozdíl teplot mezi přívodem teplé vody a výstupem smíchané vody: 10 °C. ** Platí při nezměněném tlaku teplé/studené vody a minimálním průtoku 9 l/min. Minimální rozdíl teplot mezi přívodem teplé vody a výstupem smíchané vody: 10 °C. 1) Součástí dodávky jsou dva zpětné ventily pro teplou i studenou vodu



TERMOSTATICKÝ ROZDĚLOVACÍ ČLEN

Řada VMB400

- **Kompletní zařízení, snadná instalace**
- **Ochrana proti opaření a dezinfekční ohřev**
- **Přesnost regulace**

Řada VMB400 je kompaktní kombinace ventilů pro nádrže na teplou vodu. Tato kombinace ventilů obsahuje zpětný ventil, uzavírací zařízení a přípojky pro pojistný ventil, podtlakový ventil atd. Vstupní teplá voda je regulována v rozsahu teplot 35 až 60 °C termostatickými směšovacími ventily.

TECHNICKÉ ÚDAJE

Tlaková třída: _____ PN 10
 Rozdílový tlak: _____ Směšování, max. 0,3 MPa (3 bar)
 Teplota média: _____ max. 95 °C
 Teplotní stabilita: _____ ± 2 °C*
 Rozsah teplot: _____ 35-60 °C
 Připojení: _____ Vnitřní závit (G), ISO 228/1
 _____ Svěrné kroužky (CPF), EN 1254-2

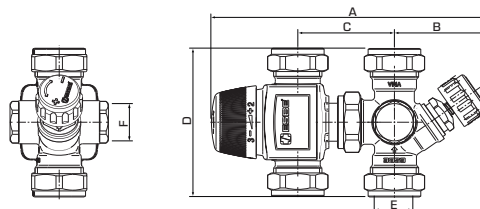
Materiál

Skříň ventilu a další kovové součásti v kontaktu s médiem:
 _____ Mosaz odolná proti ztrátě zinku, DZR

PED 97/23/ES, článek 3.3



HCACL/4MS UBA
 KTW/WRAS/ACS



Č. výr.	Označení	DN	Kvs	Pojistný ventil		Připojení		A	B	C	D	Hmotnost (kg)
				[MPa]	[bar]	E	F					
31502000	VMB423	15	1,1	-	-	CPF 15 mm	G ½"	165	53	cca 55	86	0,78
31502600				1,0	10							0,93
31502100	VMB423	20	1,6	-	-	CPF 22 mm	G ½"	165	53	52-60	86	0,86
31502200				0,6	6							1,01
31502300				0,7	7							1,01
31502400				0,9	9							1,01
31502500				1,0	10							1,01



DALŠÍ INFORMACE

Průvodce a dimenzování..... 124-129
 Certifikáty..... 143

Podrobnější informace..... www.esbe.eu