

JEDNOTKY NA REGULACI TEPLoty VRATNÉ VODY PŘEVEZMĚTE KONTROLU

Při použití jednotek ESBE na regulaci teploty vratné vody získáte naprostou kontrolu nad teplotou zpátečky ve svém vytápěcím systému. Jedná se o zcela nový segment našich výrobků, které prodlužují životnost kotlů. Zaručují vysokou spalovací teplotu, a přesto s nimi dosáhnete nejnižších možných emisí.



S regulátorem, který je namontován na jednotce na regulaci teploty vratné vody a připraven k použití.
Registrovaná konstrukce



GSC111



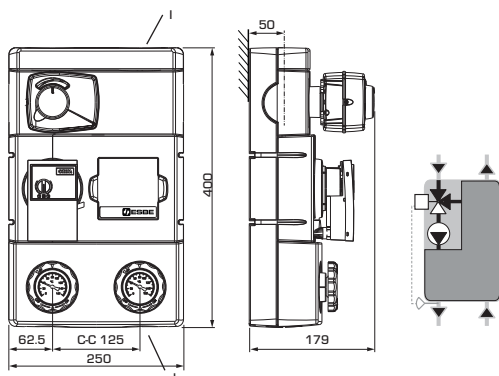
GSC112

JEDNOTKA NA REGULACI TEPLoty VRATNÉ VODY

Řada GSC110 s motorovým pohonem a směšovací funkcí

- **Regulace konstantní teploty s vysokou přesností**
- **Nejlepší účinnost regulace**
- **Předem vyvážený systém**
- **Vysoce účinné oběhové čerpadlo**

Řada ESBE GSC je jednotka na regulaci teploty vratné vody, která je určena pro aplikace vyžadující regulaci teploty zpátečky. Jednotka je vybavena dvěma uzavíracími ventily s teploměry, zpětným ventilem, prvotřídním izolačním pláštěm a vysoce účinným oběhovým čerpadlem. Řada GSC se dodává s regulátorem konstantní teploty pro vysokou přesnost regulace a trojcestným otočným směšovacím ventilem pro nejlepší účinnost regulace.



TECHNICKÉ ÚDAJE

Tlaková třída: _____ PN 6
 Teplota média: _____ max. +110 °C
 _____ min. 0 °C
 Okolní teplota: _____ max. +50 °C
 _____ min. 0 °C
 Pracovní tlak: _____ 0,6 MPa (6 bar)
 Přípojky: _____ Vnitřní závit (Rp), EN 10226-1
 _____ Vnější závit (G), ISO 228/1
 Izolace: _____ EPP λ 0,036 W/mK
 Média: _____ Topná voda (podle VDI2035)
 _____ Směs vody/glykolu, max. 50%
 (s příměsí nad 20 % je nutné zkontrolovat údaje o čerpání)

Materiál, ve styku s vodou:
 Materiál součástí: _____ Mosaz, železo, měď
 Materiál těsnění: _____ PTFE, aramidové vlákno, EPDM

Shody a certifikáty:

Směrnice 97/23/ES o tlakových zařízeních, článek 3.3



LVD 2006/95/ES
 EMK 2004/108/ES
 RoHS 2011/65/ES



ErP 2009/125/ES
 ErP 2015
 EnEV2014

S regulátorem CRA111

Č. výr.	Označení	DN	Čerpadlo	Rozsah teplot	Připojení		Hmotnost [kg]	Poznámka
					I	J		
61140200	GSC111	25	Wilo 25/6	5-95 C	Rp 1"	G 1"	6,6	-
61140400		32	Wilo 25/7,5		Rp 1 1/4"	G 1 1/4"	7,4	
61140600	GSC112	25	Grundfos 25-50	5-95 C	Rp 1"	G 1"	6,7	-
61140800		32	Grundfos 25-70		Rp 1 1/4"	G 1 1/4"	7,5	



DALŠÍ INFORMACE

Příslušenství 15
 Průvodce a dimenzování 104-106

Alternativní výrobky 48-49
 Podrobnější informace www.esbe.eu

S pohonem, který je namontován na jednotce na regulaci teploty vratné vody a připraven k použití. Registrovaná konstrukce



GSA111



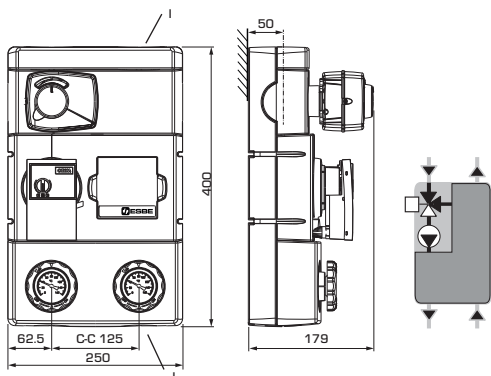
GSA112

JEDNOTKA NA REGULACI TEPLoty VRATNÉ VODY

Řada GSA s motorovým pohonem a směšovací funkcí

- **Předem vyvážený systém**
- **Nejlepší účinnost regulace**
- **Prvotřídní izolační plášť**
- **Připraveno k použití s většinou regulátorů teploty zpátečky a regulátory kotlů**

Řada ESBE GSA je jednotka na regulaci teploty zpátečky, která je určena pro aplikace vyžadující regulaci teploty vratné vody. Jednotka je vybavena dvěma uzavíracími ventily s teploměry, zpětným ventilem, prvotřídním izolačním pláštěm a vysoce účinným oběhovým čerpadlem. Řada GSA se dodává s trojcestným otočným směšovacím ventilem a pohonem. Jednotka na regulaci teploty vratné vody GSA100 zaručuje předem vyvážený systém a tu nejlepší účinnost regulace, stejně jako možnost fungovat s většinou regulátorů na trhu.



TECHNICKÉ ÚDAJE

Tlaková třída: _____ PN 6
 Teplota média: _____ max. +110 °C
 _____ min. 0 °C
 Okolní teplota: _____ max. +50 °C
 _____ min. 0 °C
 Pracovní tlak: _____ 0,6 MPa (6 bar)
 Přípojky: _____ Vnitřní závit (Rp), EN 10226-1
 _____ Vnější závit (G), ISO 228/1
 Izolace: _____ EPP λ 0,036 W/mK
 Média: _____ Topná voda (podle VDI2035)
 _____ Směs vody/glykolu, max. 50%
 (s příměsmi nad 20 % je nutné zkontrolovat údaje o čerpání)

Materiál, ve styku s vodou:
 Materiál součástí: _____ Mosaz, železo, měď
 Materiál těsnění: _____ PTFE, aramidové vlákno, EPDM

Shody a certifikáty:
 Směrnice 97/23/ES o tlakových zařízeních, článek 3.3

CE LVD 2006/95/ES ErP 2009/125/ES
 EMK 2004/108/ES ErP 2015
 RoHS 2011/65/ES EnEV2014



S pohonem ARA651, 230 V, 3bod.

Č. výt.	Označení	DN	Čerpadlo	Rozsah teplot	Připojení		Hmotnost [kg]	Poznámka
					I	J		
61140100	GSA111	25	Wilo 25/6	zajišťováno vnější řídicí jednotkou	Rp 1"	G 1"	5,6	-
61140300		32	Wilo 25/7,5		Rp 1 1/4"	G 1 1/4"	6,4	
61140500	GSA112	25	Grundfos 25-50	zajišťováno vnější řídicí jednotkou	Rp 1"	G 1"	5,7	-
61140700		32	Grundfos 25-70		Rp 1 1/4"	G 1 1/4"	6,5	

Jednotka na regulaci teploty vratné vody s vestavěným termostatickým ventilem. Registrovaná konstrukce
 Řada GST14x: Nastavitelný rozsah teplot.
 Řada GST13x: Pevné nastavení teploty.



GST141

GST142

GST131

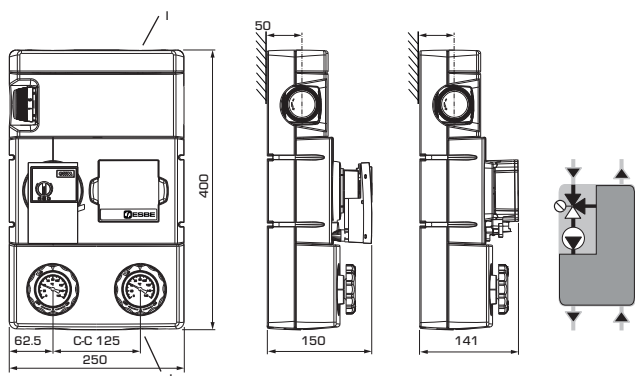
GST132

JEDNOTKA NA REGULACI TEPLoty VRATNÉ VODY

Řada GST s termostatickou směšovací funkcí

- **Termostatická regulace konstantní teploty**
- **K dispozici s pevným nastavením teploty nebo nastavitelnou teplotou**
- **Prvotřídní izolační plášť**
- **Vysoce účinné oběhové čerpadlo**

Řada ESBE GST je jednotka na regulaci teploty vratné vody, která je určena pro aplikace vyžadující regulaci teploty zpátečky. Jednotka je vybavena dvěma uzavíracími ventily s teploměry, zpětným ventilem, prvotřídním izolačním pláštěm a vysoce účinným oběhovým čerpadlem. Řada GST se dodává s trojcestným termostatickým směšovacím ventilem ve dvou variantách: s pevnou nebo nastavitelnou teplotou.



TECHNICKÉ ÚDAJE

Tlaková třída: _____ PN 6
 Teplota média: _____ max. +110 °C
 _____ min. 0 °C
 Okolní teplota: _____ max. +50 °C
 _____ min. 0 °C
 Pracovní tlak: _____ 0,6 MPa (6 bar)
 Přípojky: _____ Vnitřní závit (Rp), EN 10226-1
 _____ Vnější závit (G), ISO 228/1
 Izolace: _____ EPP λ 0,036 W/mK
 Média: _____ Topná voda (podle VDI2035)
 _____ Směs vody / glykolu, max. 50%
 (s příměsí nad 20 % je nutné zkontrolovat údaje o čerpání)

Materiál, ve styku s vodou: _____
 Materiál součástí: _____ Mosaz, železo, měď
 Materiál těsnění: _____ PTFE, aramidové vlákno, EPDM

Shody a certifikáty:
 Směrnice 97/23/ES o tlakových zařízeních, článek 3.3



LVD 2006/95/ES
 EMK 2004/108/ES
 RoHS 2011/65/ES



ErP 2009/125/ES
 ErP 2015
 EnEV2014

Č. výt.	Označení	DN	Čerpadlo	Rozsah teplot	Připojení		Hmotnost [kg]	Poznámka
					I	J		
61120200	GST141	25	Wilo 25/6	50-75 °C	Rp 1"	G 1"	5,4	-
61120300		32	Wilo 25/7,5		Rp 1 1/4"	G 1 1/4"	6,1	
61120500	GST142	25	Grundfos 25-50	50-75 °C	Rp 1"	G 1"	5,5	-
61120600		32	Grundfos 25-70		Rp 1 1/4"	G 1 1/4"	6,2	
61120100	GST131	25	Wilo 25/6	50/55/60 °C	Rp 1"	G 1"	5,3	-
61120400	GST132		Grundfos 25-50				5,4	



DALŠÍ INFORMACE

Příslušenství 15
 Průvodce a dimenzování..... 104-106

Alternativní výrobky.....48-49
 Podrobnější informace..... www.esbe.eu

Poznámky: 1) Jednotka na regulaci teploty vratné vody série GST130s a dodávají se třemi prvky: 50/55/60°C. Tovární nastavení: 55°C.

S regulátorem, který je namontován na jednotce na regulaci teploty vratného průtoku a připraven k použití. Registrovaná konstrukce



GSC121



GSC122

JEDNOTKA NA REGULACI TEPLoty VRATNÉ VODY

Řada GSC120 s motorovým pohonem a bivalentní směšovací funkcí

- **Konstantní teplota s vysokou přesností regulace**
- **Vybavena bivalentním ventilem**
- **Vysoce účinné oběhové čerpadlo**
- **Dokonalá stratifikace a efektivní plnění akumulací nádrže**

Řada ESBE GSC je jednotka na regulaci teploty vratné vody, která je určena pro aplikace vyžadující regulaci teploty zpátečky a správnou stratifikaci v akumulací nádrži. Jednotka je vybavena dvěma uzavíracími ventily s teploměry, zpětným ventilem, prvotřídním izolačním pláštěm a vysoce účinným oběhovým čerpadlem. Řada GSC se dodává s regulátorem konstantní teploty pro vysokou přesnost regulace a bivalentním rotačním směšovacím ventilem pro dokonalou stratifikaci a efektivní plnění akumulací nádrže.

TECHNICKÉ ÚDAJE

Tlaková třída: _____ PN 6
 Teplota média: _____ max. +110 °C
 _____ min. 0 °C
 Okolní teplota: _____ max. +50 °C
 _____ min. 0 °C
 Pracovní tlak: _____ 0,6 MPa (6 bar)
 Přípojky: _____ Vnitřní závit (Rp), EN 10226-1
 _____ Vnější závit (G), ISO 228/1
 Izolace: _____ EPP λ 0,036 W/mK
 Média: _____ Topná voda (podle VDI2035)
 _____ Směs vody/glykolu, max. 50%
 (s příměsmi nad 20 % je nutné zkontrolovat údaje o čerpání)

Materiál, ve styku s vodou: _____
 Materiál součástí: _____ Mosaz, železo, měď
 Materiál těsnění: _____ PTFE, aramidové vlákno, EPDM

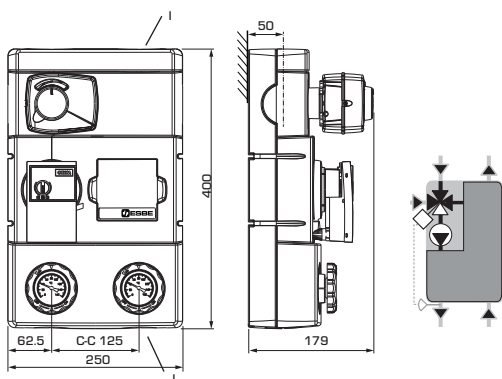
Shody a certifikáty:
 Směrnice 97/23/ES o tlakových zařízeních, článek 3.3



LVD 2006/95/ES
 EMK 2004/108/ES
 RoHS 2011/65/ES



ErP 2009/125/ES
 ErP 2015
 EnEV2014



Č. výt.	Označení	DN	Čerpadlo	Rozsah teplot	Připojení		Hmotnost [kg]	Poznámka
					I	J		
61160100	GSC121	25	Wilo 25/6	5-95 °C	Rp 1"	G 1"	5,7	-
61160200		32	Wilo 25/7,5		Rp 1 1/4"	G 1 1/4"	6,5	
61160300	GSC122	25	Grundfos 25-50	5-95 °C	Rp 1"	G 1"	5,8	-
61160400		32	Grundfos 25-70		Rp 1 1/4"	G 1 1/4"	6,6	



DALŠÍ INFORMACE

Příslušenství 15
 Průvodce a dimenzování 104-106

Alternativní výrobky 48-49
 Podrobnější informace www.esbe.eu