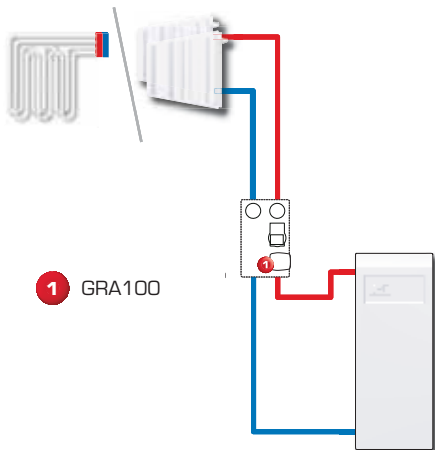
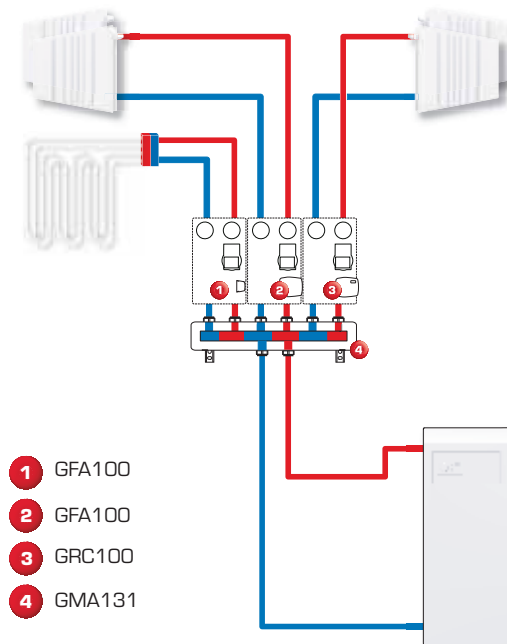


OBĚHOVÉ JEDNOTKY PŘÍKLADY INSTALACE

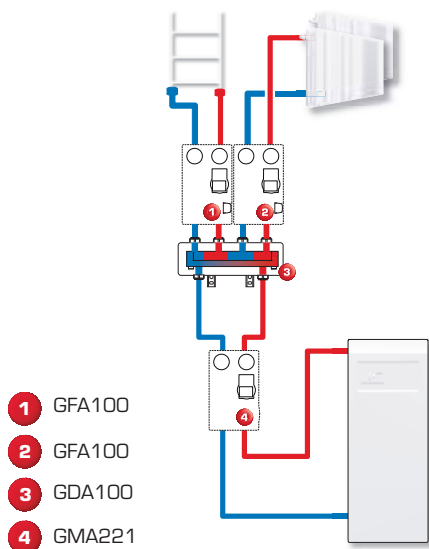
1



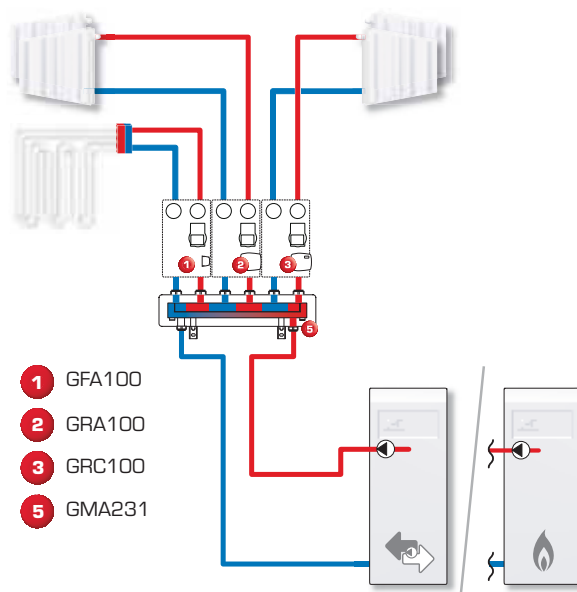
3



2

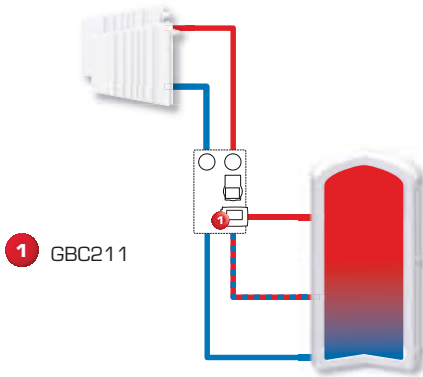


4

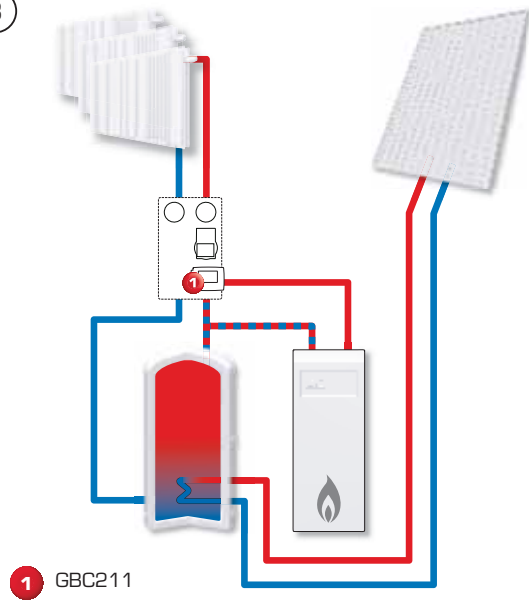


OBĚHOVÉ JEDNOTKY PŘÍKLADY INSTALACE

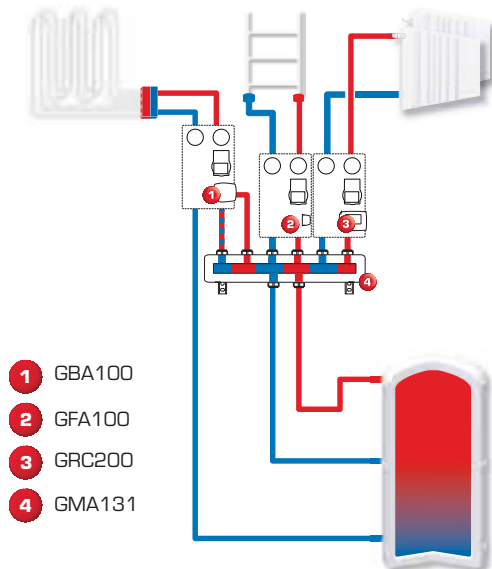
1



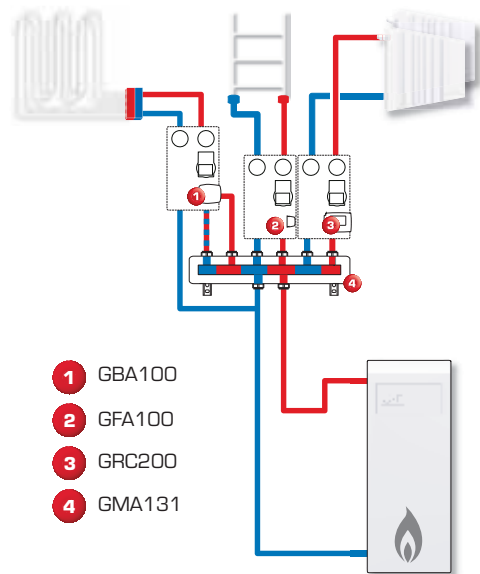
3



2



4

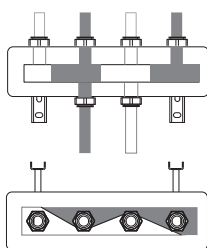


Zpátečka 

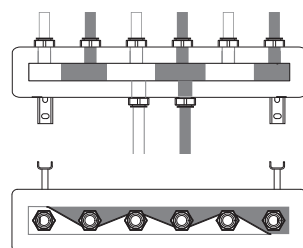
Přívod 

S integrovaným hydraulickým separátorem nebo bez něho

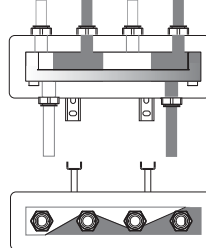
Rada ESBE GMA200 obsahuje rozdělovací členy s integrovaným hydraulickým separátorem – k použití v případě, že zdroj tepla má vestavěné oběhové čerpadlo.



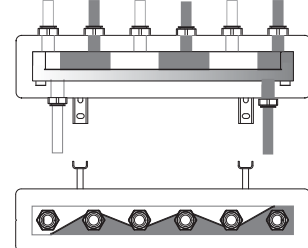
GMA121



GMA131



GMA221

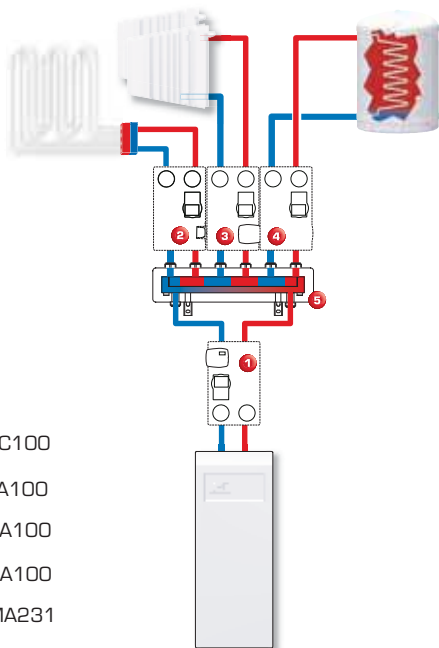


GMA231

JEDNOTKY NA REGULACI TEPLoty VRATNÉ VODY

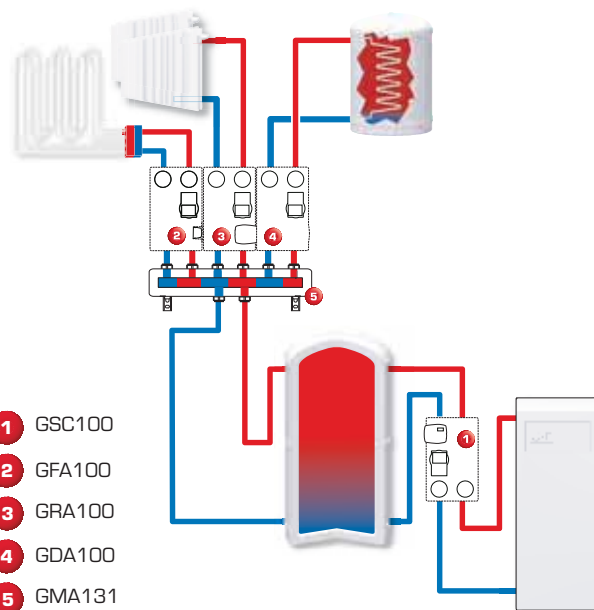
PŘÍKLADY INSTALACE

1



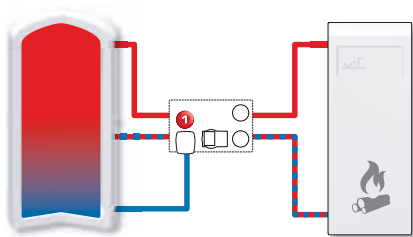
- 1 GSC100
- 2 GFA100
- 3 GRA100
- 4 GDA100
- 5 GMA231

3



- 1 GSC100
- 2 GFA100
- 3 GRA100
- 4 GDA100
- 5 GMA131

2



- 1 GSC120